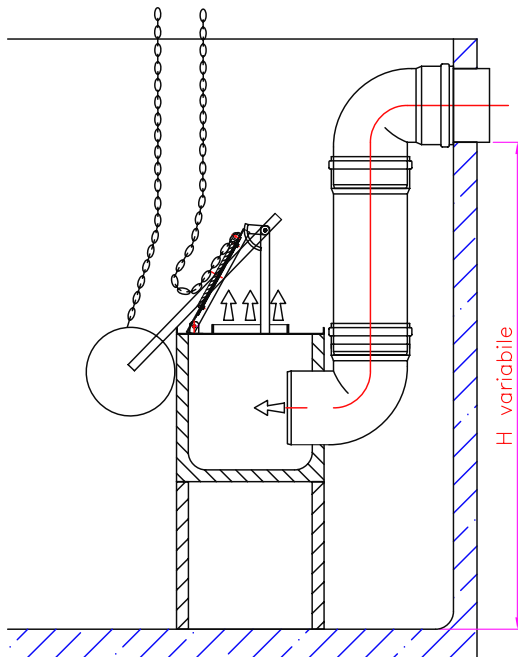


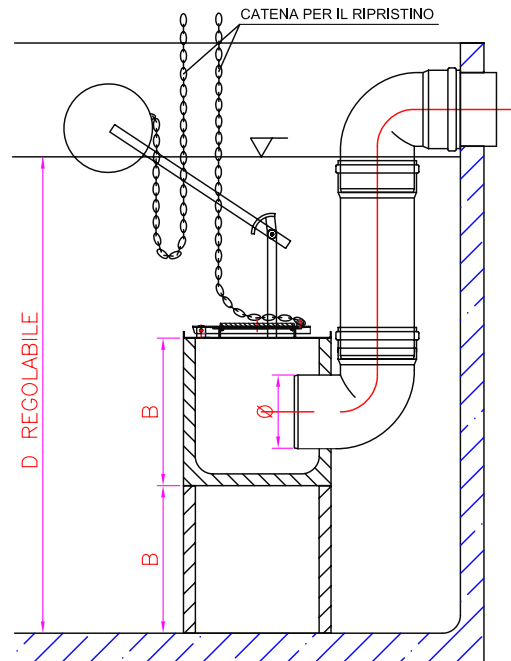
FOREVER
LINEA DI COMPONENTI
PER IMPIANTI DI DEPURAZIONE

VALVOLA PRIMA PIOGGIA TIPO C

VASCA VUOTA



VASCA PIENA

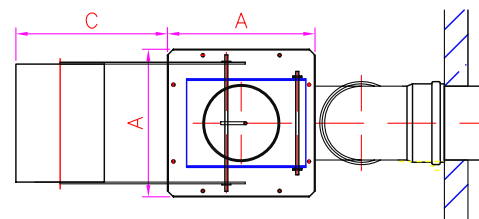


VALVOLA RICHIEDE IL RIPRISTINO
DOPO LO SVUOTAMENTO
DELLA VASCA

MATERIALE GUARNIZIONE
- GOMMA ACRILICA SCHIUM.
MATERIALE RESTANTE
- INOX AISI 304 L

D- LIVELLO DELL'ACQUA
DOPO LA CHIUSURA

GRANDEZZE DISPONIBILI PER
Ø 250, 315, 400, 500



DIMENSIONI D'INGOMBRO
E SCHEDA TECNICA
SU RICHIESTA